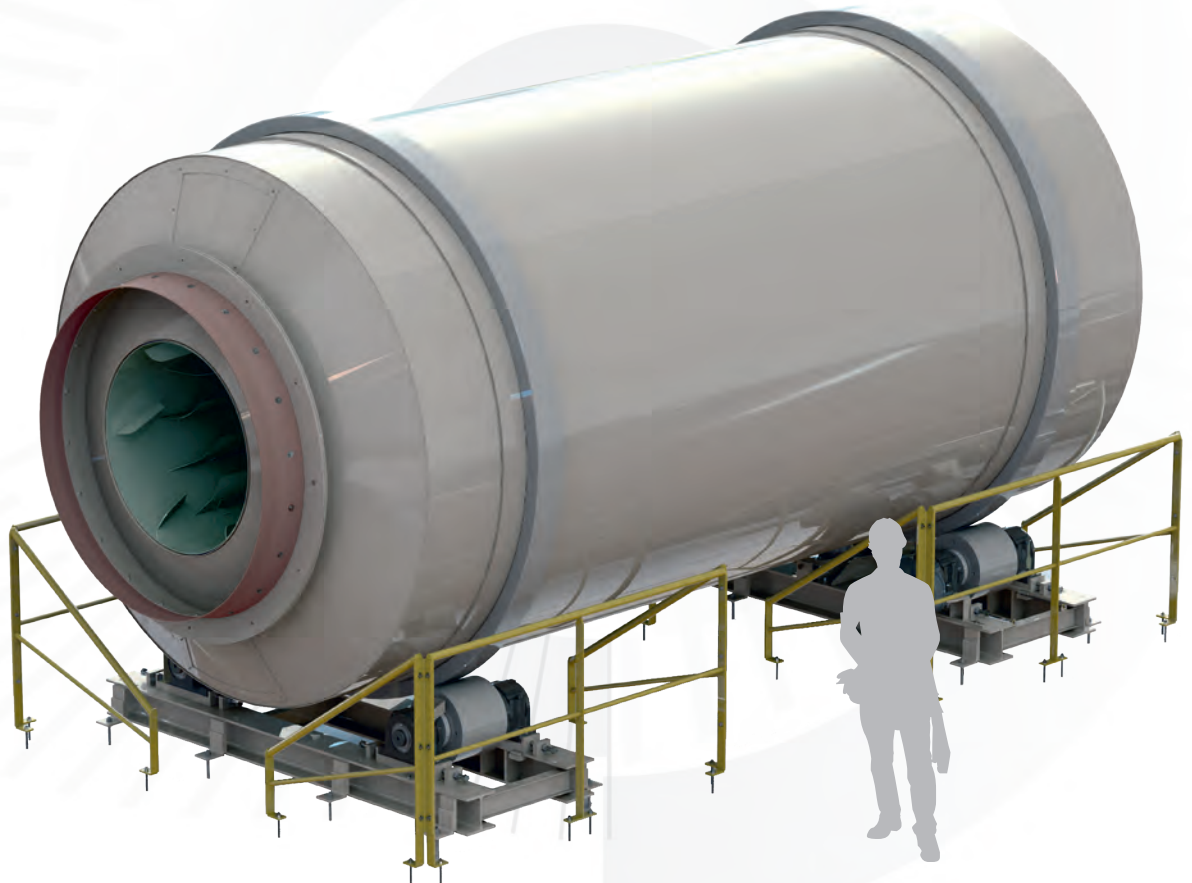


# SÉCHEUR À TAMBOUR

## 3 PASSAGES

*DRUM DRYER TRIPLE PASS*



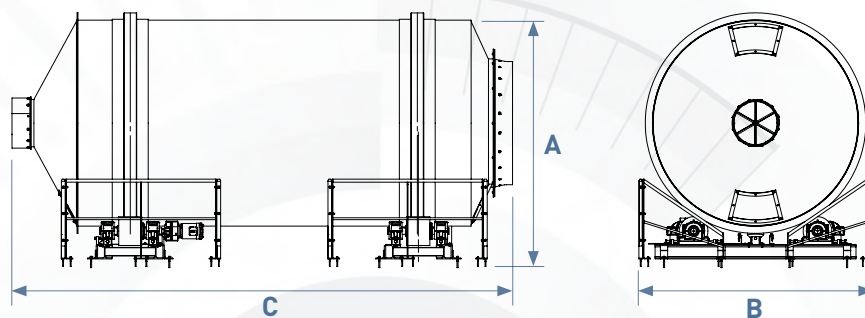
**LE SÉCHEUR ESI S'ADAPTE À VOS MACHINES,  
VOS PRODUITS ET VOTRE ENVIRONNEMENT.**

*THE ESI DRYER ADAPTS TO YOUR MACHINES, YOUR PRODUCTS  
AND THE LAYOUT OF YOUR ENVIRONMENT.*

SÉCHEUR À TAMBOUR

# Spécifications techniques\*

Technical specifications\*



	E2	E4	E6	E8	E10	E12	E14
<b>A</b>	2 850 mm	3 400 mm	4 100 mm	4 100 mm	4 500 mm	4 800 mm	4 900 mm
<b>B</b>	2 700 mm	3 250 mm	3 600 mm	3 600 mm	3 800 mm	4 050 mm	4 400 mm
<b>C</b>	6 200 mm	7 000 mm	9 000 mm	11 500 mm	12 500 mm	12 500 mm	13 300 mm
<b>Masse</b> <i>Mass</i>	10 T	15 T	18 T	30 T	35 T	41 T	53 T
<b>Puissance</b> <i>Power</i>	2 x 2.2 kW à 24 tr/min (RPM)	2 x 3 kW à 30 tr/min (RPM)	2 x 5.5 kW à 32 tr/min (RPM)	2 x 5.5 kW à 32 tr/min (RPM)	2 x 2.5 kW à 32 tr/min (RPM)	2 x 7.5 kW à 37 tr/min (RPM)	2 x 11 kW à 33 tr/min (RPM)
<b>Évaporation d'eau*</b> <i>Water evaporation*</i>	2 000 L	4 000 L	6 000 L	8 000 L	10 000 L	12 000 L	15 000 L
<b>Vitesse du tambour</b> <i>Drum speed</i>	4 à 6 (tr/min) (RPM)						
<b>Options</b> <i>Options</i>	Evacuations incendie <i>Fire evacuation</i>	Installation sur chambre de détente <i>Installation on expansion chamber</i>		Tambour Inox <i>Stainless steel drum</i>		Nettoyage de bandes <i>Belt cleaning</i>	



# En savoir plus

Learn more

À l'aide du sécheur, vous pourrez sécher :  
With the dryer's help, you will be able to dry:

- DRÊCHES DE CÉRÉALES  
Grain stillage
- HERBES  
Grass
- LUZERNES  
Alfalfa
- PARTICULES DE BOIS  
Wood particules
- SCIURE DE BOIS  
Saw dust
- PULPE DE BETTERAVE  
Beet pulp
- FRUIT  
Fruit
- ALGUES  
Algae
- FUMIER...  
Manure...



**HAUT RENDEMENT THERMIQUE**  
High thermal efficiency



**COÛT DE MAINTENANCE FAIBLE**  
Low maintenance cost



**GRANDE SOUPLESSE D'UTILISATION**  
High flexibility of use



**HOMOGÉNÉITÉ DE L'HUMIDITÉ**  
Homogeneity of humidity



**INSTALLATION COMPACTE**  
Compact installation

## Tableau d'évaporation

Dryer hourly evaporation table

HUMIDITÉ PRODUIT ENTRÉE (% SUR BRUT) DÉBIT PRODUIT SORTIE À 90 % MS (T/H)	15 %	20 %	25 %	30 %	35 %	40 %	45 %	50 %	55 %	60 %	65 %	70 %	75 %
500	29	63	100	143	192	250	318	400	500	625	786	1000	1300
1000	59	125	200	286	385	500	636	800	1000	1250	1571	2000	2600
1500	88	188	300	429	577	750	955	1200	1500	1875	2357	3000	3900
2000	118	250	400	571	769	1000	1273	1600	2000	2500	3143	4000	5200
2500	147	313	500	714	962	1250	1591	2000	2500	3125	3929	5000	6500
3000	176	375	600	857	1154	1500	1909	2400	3000	3750	4714	6000	7800
3500	206	438	700	1000	1366	1750	2227	2800	3500	4375	5500	7000	9100
4000	235	500	800	1143	1538	2000	2545	3200	4000	5000	6286	8000	10400
4500	265	5663	900	1286	1731	2250	2864	3600	4500	5625	7071	9000	11700
5000	294	625	1000	1429	1923	2500	3182	4000	5000	6250	7857	10000	13000
5500	324	688	1100	1571	2115	2750	3500	4400	5500	6875	8643	11000	14300
6000	353	750	1200	1714	2308	3000	3818	4800	6000	7500	9429	12000	15600
6500	382	813	1300	1857	2500	3250	4136	5200	6500	8125	10214	13000	16900
7000	412	875	1400	2000	26692	3500	4455	5600	7000	8750	11000	14000	18200
7500	441	938	1500	2143	2885	3750	4773	6000	7500	9375	11786	15000	19500
8000	471	1000	1600	2286	3077	4000	5091	6400	8000	10000	12571	16000	20800
8500	500	1063	1700	2429	3269	4250	5409	6800	8500	10625	13357	17000	22100
9000	529	1125	1800	2571	3462	4500	5727	7200	9000	11250	14143	18000	23400
9500	559	1188	1900	2714	3654	4750	6045	7600	9500	11875	14929	19000	24700
10000	588	1250	2000	2857	3846	5000	6364	8000	10000	12500	15714	20000	26000
10500	618	1313	2100	3000	4038	5250	6682	8400	10500	13125	16500	21000	27300
11000	647	1375	2200	3143	4231	5500	7000	8800	11000	13750	17286	22000	28600
11500	676	1438	2300	3286	4423	5750	7318	9200	11500	14375	18071	23000	29900
12000	706	1500	2400	3429	4615	6000	7636	9600	12000	15000	18857	24000	31200
12500	735	15663	2500	3571	4808	6250	7955	10000	12500	15625	19643	25000	32500
13000	765	125	2600	3714	5000	6500	8273	10400	13000	16250	20429	26000	33800
13500	794	1688	2700	3857	5192	6750	8591	10800	13500	16875	21214	27000	35100
14000	824	1750	2800	4000	5385	7000	8909	11200	14000	17500	22000	28000	36400
14500	853	1813	2900	4143	5577	7250	9227	11600	14500	18125	22786	29000	37700
15000	882	1875	3000	4286	5769	7500	9545	12000	15000	18750	23571	30000	39000

E1

E2

E4

E6

E8

E10

E12

E14

# Service Après-Vente

After sales



**INSTALLATION  
ET MISE EN  
ROUTE**  
*Plant setting up*



**MAINTENANCE**  
*Maintenance*



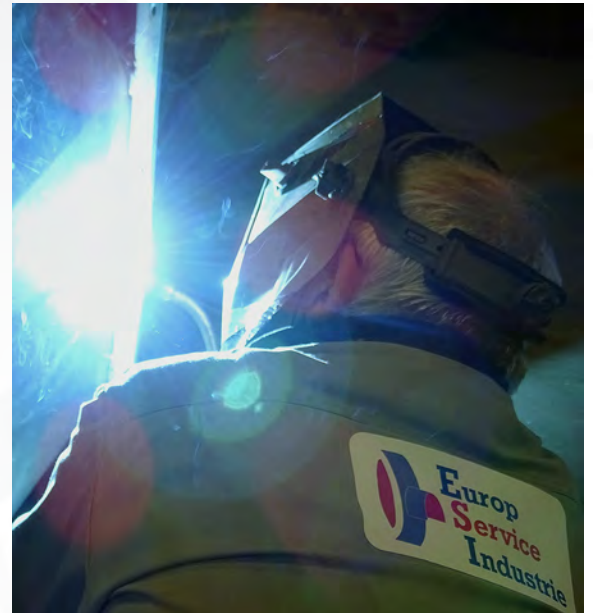
**FOURNITURE  
DE PIÈCES  
DÉTACHÉES**  
*Spare parts  
supply*



**CONSEILS**  
*Consulting*



**BILANS ET  
AUDITS MACHINE**  
*Machines reviews  
and audits*



## Pièces détachées

*Spare parts*

Europ Service Industrie vous propose également un choix de pièces détachées pour vos broyeurs, presses, rouleaux, émetteurs, écluses, préparateurs, tapis, manutentions...

*Europ Service Industry also offers a selection of spare parts for your hammer mill, pellets mills, crumbler, rotary valve, conditioner...*



BP 30077 - chemin de Nuisement 28501 Vernouillet - FRANCE

Tél. : +33 (0)2 37 62 50 80 - Fax : +33 (0)2 37 62 50 30

E-mail : [contact@esi-agro.fr](mailto:contact@esi-agro.fr)

[www.esi-agro.fr](http://www.esi-agro.fr)

SUIVEZ-NOUS SUR



## Notre filiale au Maroc

**Europ Service Industrie Afrique**

Atelier : Rue n°10 Quartier industriel Maamora, Place My Youssef Kénitra

Tél. : 00212 (5) 37 37 67 17 - Fax : 00212 (5) 37 37 69 63

E-mail : [contact.esia@gmail.com](mailto:contact.esia@gmail.com)