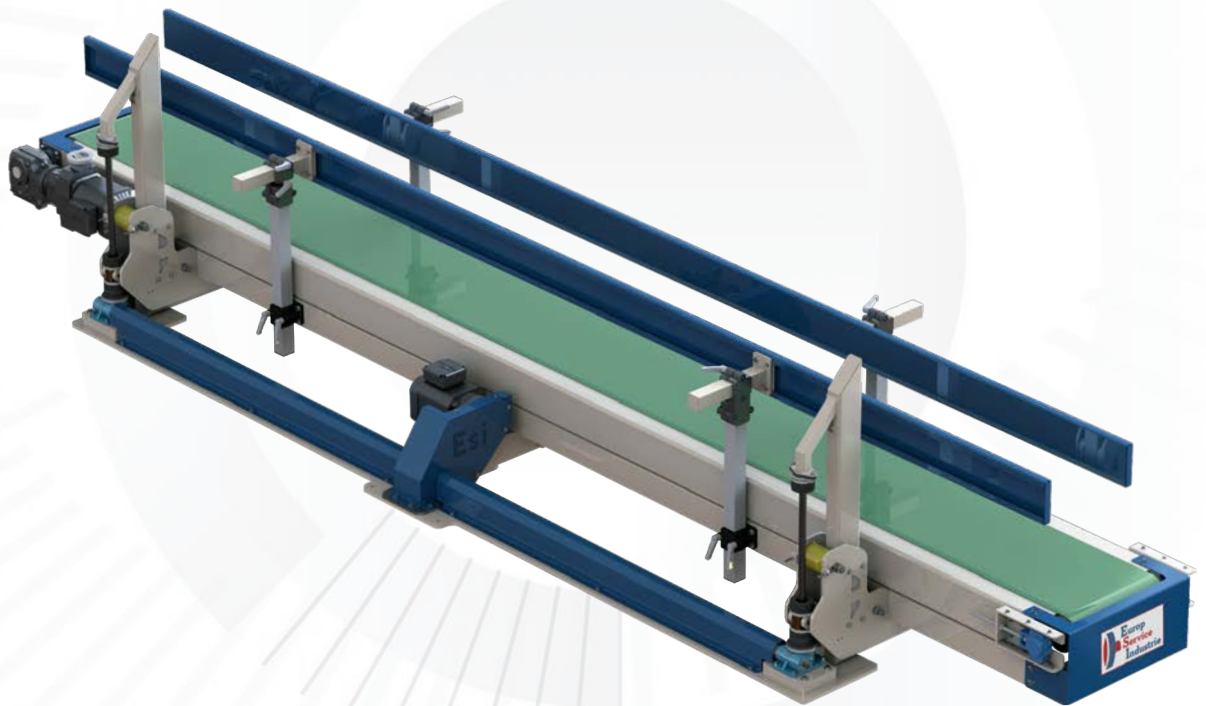


TAPIS CONVOYEUR

CONVEYOR

MODÈLE CT400



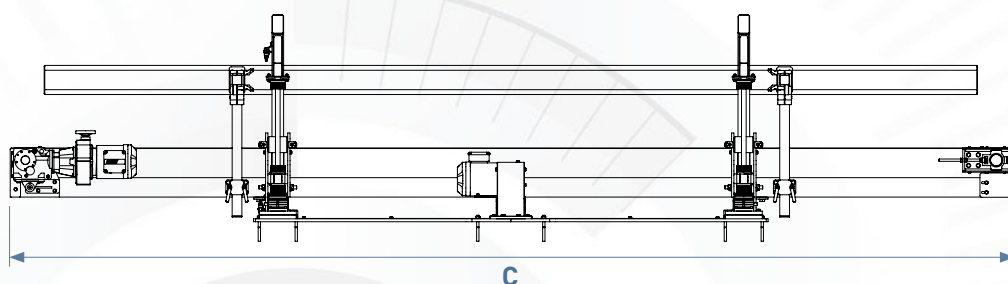
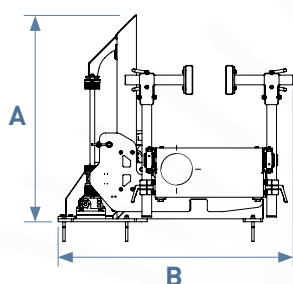
LE TAPIS CONVOYEUR EST CONÇU POUR LA MANUTENTION
DES SACS ENTRE L'ENSACHEUSE ET LA COUSEUSE.

*THE CONVEYOR IS DESIGNED FOR HANDLING BAGS
BETWEEN THE BAGGER AND THE SEWER.*

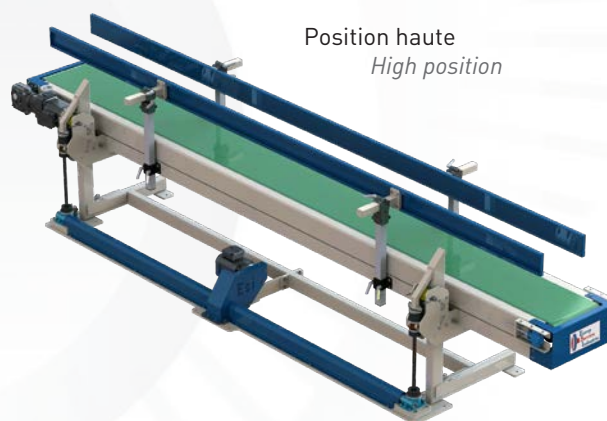
Tapis convoyeur **CT400**
Modèle

Spécifications techniques*

Technical specifications*



TAPIS CONVOYEUR CT400	
A	Réglable de 380 mm à 780 mm <i>Adjustable from 380 mm to 780 mm</i>
B	400 mm
C	5000 mm
Puissance (kW) <i>Power (kW)</i>	1,5
Vitesse (mètre/min) <i>Velocity (meters/min)</i>	4 à 19
Poids (kg) <i>Weight (kg)</i>	900



Pièces détachées

Spare parts

Europ Service Industrie vous propose également un choix de pièces détachées pour vos broyeurs, presses, rouleaux, émetteurs, écluses, préparateurs, tapis, manutentions...

Europ Service Industry also offers a selection of spare parts for your hammer mill, pellets mills, crumbler, rotary valve, conditioner...



BP 30077 - chemin de Nuisement 28501 Vernouillet - FRANCE

Tél. : +33 (0)2 37 62 50 80 - Fax : +33 (0)2 37 62 50 30

E-mail : contact@esi-agro.fr

www.esi-agro.fr

SUIVEZ-NOUS SUR



Notre filiale au Maroc

Europ Service Industrie Afrique

Atelier : Rue n°10 Quartier industriel Maamora, Place My Youssef Kénitra

Tél. : 00212 (5) 37 37 67 17 - Fax : 00212 (5) 37 37 69 63

E-mail : contact.esia@gmail.com