

# REFROIDISSEUR CONTRE-COURANT

*COUNTERFLOW COOLER*



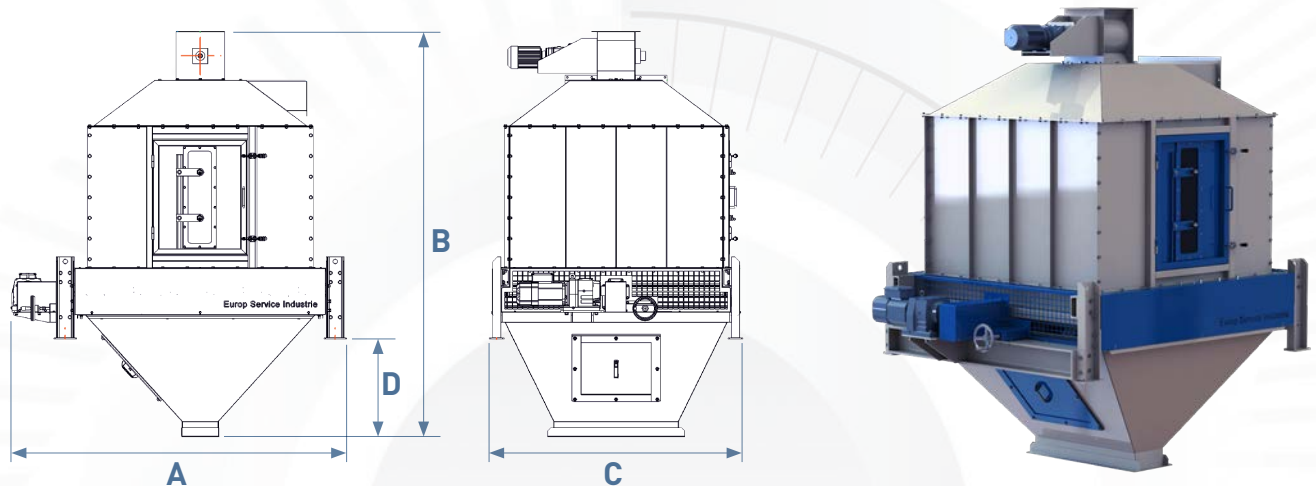
**REFROIDISSEUR CONTRE-COURANT NÉCESSITANT UN ESPACE MINIMAL, POUR UN CONTRÔLE EFFICACE DE L'HUMIDITÉ.**

*COUNTERFLOW COOLER WITH MINIMAL SPACE AND AN EFFECTIVE MOISTURE CONTROL.*

**REFROIDISSEUR  
CONTRE COURANT**

# Spécifications techniques\*

Technical specifications\*



	9x9	14x14	19x19	19x24
A	1255 mm	2200 mm	2780 mm	3199 mm
B	2130 mm	2055 mm	3000 mm	3555 mm
C	1210 mm	1665 mm	2130 mm	2200 mm
D	230 mm	640 mm	690 mm	725 mm
Débit (t/h) Output (t/h)	3	5	7	10
Poids (kg) Weight (kg)	470	1100	1600	2070

## Pièces détachées

Spare parts

Europ Service Industrie vous propose également un choix de pièces détachées pour vos broyeurs, presses, rouleaux, émetteurs, écluses, préparateurs, tapis, manutentions...

Europ Service Industrie also offers a selection of spare parts for your hammer mill, pellets mills, crumbler, rotary valve, conditioner...



BP 30077 - chemin de Nuisement 28501 Vernouillet - FRANCE

Tél. : +33 (0)2 37 62 50 80 - Fax : +33 (0)2 37 62 50 30

E-mail : [contact@esi-agro.fr](mailto:contact@esi-agro.fr)

[www.esi-agro.fr](http://www.esi-agro.fr)

SUIVEZ-NOUS SUR



## Notre filiale au Maroc

Europ Service Industrie Afrique

Atelier : Rue n°10 Quartier industriel Maamora, Place My Youssef Kénitra

Tél. : 00212 (5) 37 37 67 17 - Fax : 00212 (5) 37 37 69 63

E-mail : [contact.esia@gmail.com](mailto:contact.esia@gmail.com)