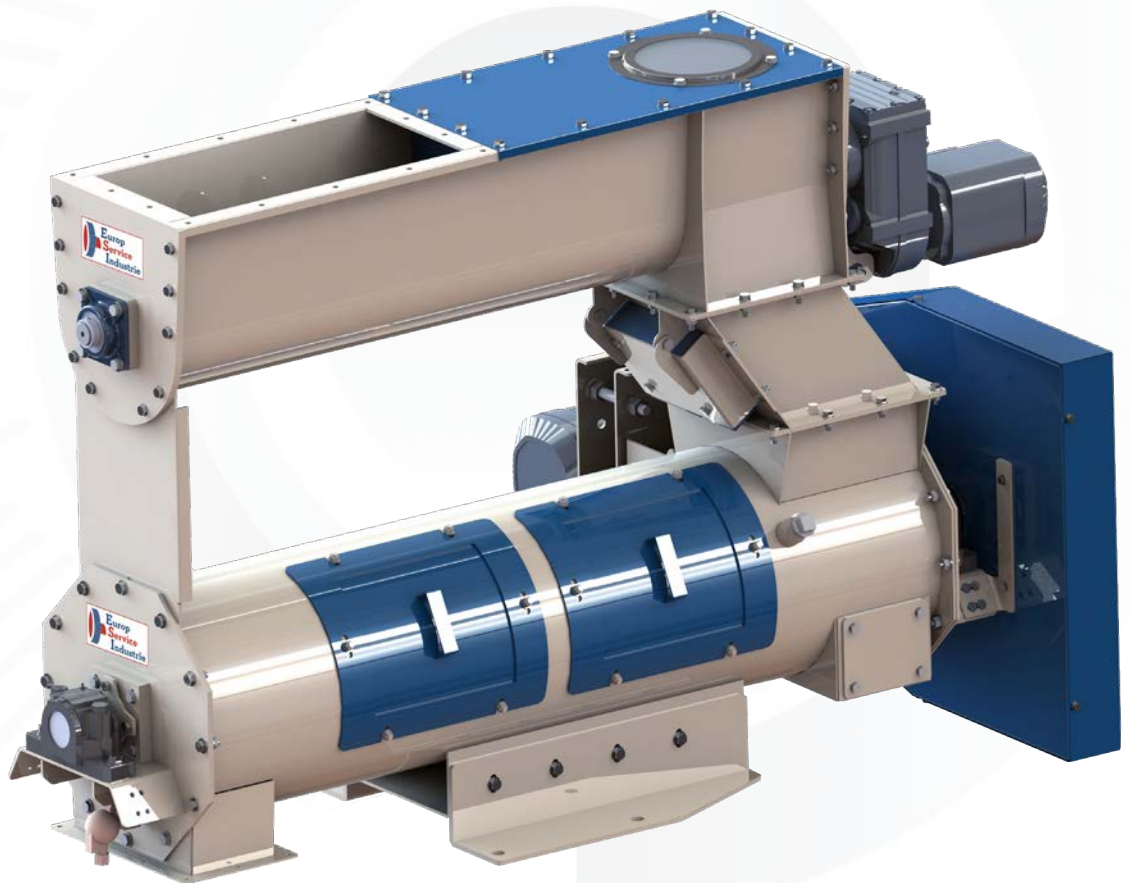


PRÉPARATEUR MÉLANGEUR + VIS D'ALIMENTATION

CONDITIONNER + SCREW FEEDER

MODÈLE H



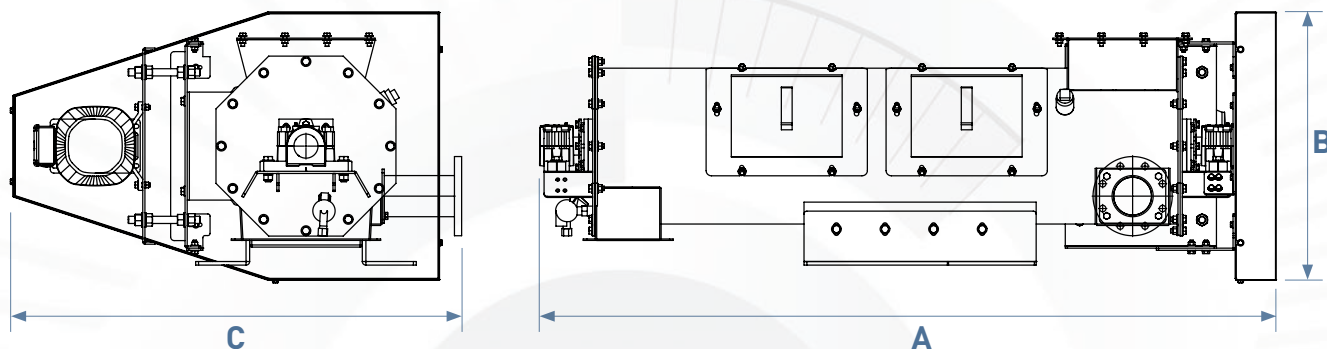
**PRÉPARATEUR AVEC SA VIS D'ALIMENTATION,
ADAPTABLE ET CONFIGURABLE À VOS MATÉRIAUX.**

*CONDITIONER WITH HIS SCREW DRIVER ADJUSTABLE AND FLEXIBLE
TO YOUR PRODUCT.*

Préparateur Mélangeur H + Vis d'alimentation
Modèle H

Spécifications techniques*

*Technical specifications**



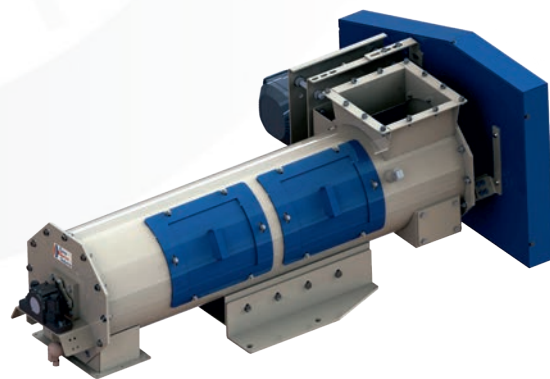
	H2000	H7000
A	2046 mm	3122 mm
B	745 mm	740 mm
C	1185 mm	1251,5 mm
Puissance (kW) <i>Power (kW)</i>	7,5	15
Poids (kg) <i>Weight (kg)</i>	650	1000

Pièces détachées

Spare parts

Europ Service Industrie vous propose également un choix de pièces détachées pour vos broyeurs, presses, rouleaux, émetteurs, écluses, préparateurs, tapis, manutentions...

Europ Service Industry also offers a selection of spare parts for your hammer mill, pellets mills, crumbler, rotary valve, conditioner...



BP 30077 - chemin de Nuisement 28501 Vernouillet - FRANCE

Tél. : +33 (0)2 37 62 50 80 - Fax : +33 (0)2 37 62 50 30

E-mail : contact@esi-agro.fr

www.esi-agro.fr

SUIVEZ-NOUS SUR



Notre filiale au Maroc

Europ Service Industrie Afrique

Atelier : Rue n°10 Quartier industriel Maamora, Place My Youssef Kénitra

Tél. : 00212 (5) 37 37 67 17 - Fax : 00212 (5) 37 37 69 63

E-mail : contact.esia@gmail.com