

ÉCLUSE

ROTARY VALVE

MODÈLE MS

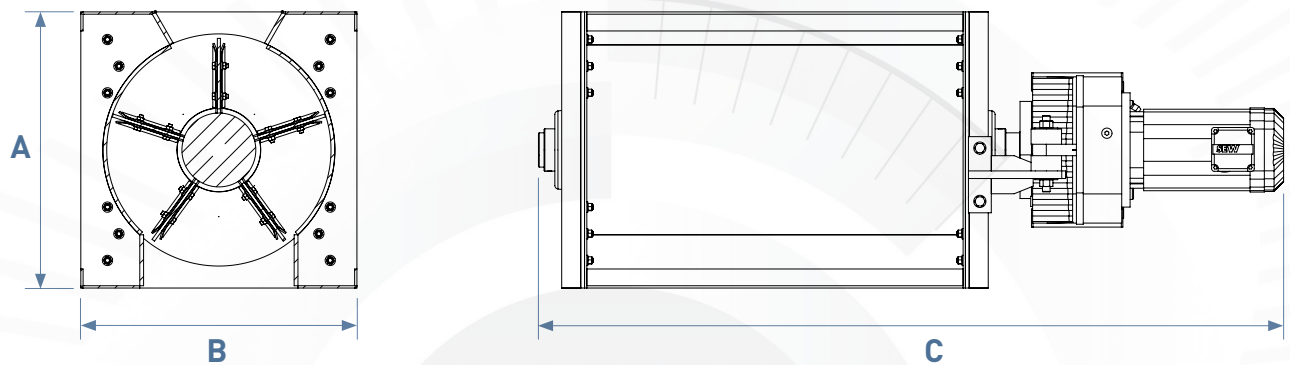


**ÉCLUSE, ESSENTIELLE À LA FILTRATION DE VOS MATÉRIAUX,
AVEC UN DÉBIT ALLANT DE 90 M³/H À 132 M³/H.**

*ROTARY VALVE, ESSENTIAL FOR THE FILTRATION OF YOUR PRODUCTS,
WITH AN OUTPUT RANGING FROM 90 M³/H TO 132 M³/H*

Spécifications techniques*

Technical specifications*



	MS 250	MS 600	MS 625
A	300 mm	725 mm	765 mm
B	340 mm	725 mm	725 mm
C	1340 mm	1960 mm	1500 mm
Puissance (kW) <i>Power (kW)</i>	2,2	5,5	3
Débit (m³/h) <i>Output (m³/h)</i>	90	108	132
Poids (kg) <i>Weight (kg)</i>	185	850	408
Options	Pâles en acier ou en caoutchouc - <i>Steel or rubber blades</i>		

Pièces détachées

Spare parts

Europ Service Industrie vous propose également un choix de pièces détachées pour vos broyeurs, presses, rouleaux, émietteurs, écluses, préparateurs, tapis, manutentions...

Europ Service Industry also offers a selection of spare parts for your hammer mill, pellets mills, crumbler, rotary valve, conditioner...



BP 30077 - chemin de Nuisement 28501 Vernouillet - FRANCE

Tél. : +33 (0)2 37 62 50 80 - Fax : +33 (0)2 37 62 50 30

E-mail : contact@esi-agro.fr

www.esi-agro.fr

SUIVEZ-NOUS SUR



Notre filiale au Maroc

Europ Service Industrie Afrique

Atelier : Rue n°10 Quartier industriel Maamora, Place My Youssef Kénitra

Tél. : 00212 (5) 37 37 67 17 - Fax : 00212 (5) 37 37 69 63

E-mail : contact.esia@gmail.com